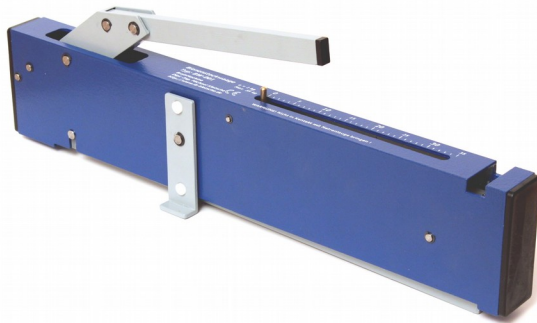


Bienenstockwaage

Waage zum Wiegen von Bienenstöcken
Typ: BSW-001



Allgemeines zur Bienenstockwaage

Die Bienenstockwaage, die Sie erworben haben, ist ein nützliches und kraftvolles Hilfsmittel, um die Masse von Bienenstöcken und die Massenverteilung innerhalb der Bienenstöcke schnell zu bestimmen. Die Bienenstockwaage erlaubt dies ohne viel Kraftaufwand. So können Bienenstöcke mit einer Masse von bis zu 80 kg spielend leicht gewogen werden. Selbst wenn der Bienenstock am Beutenbock festklebt, kann diese Klebeverbindung mühelos aufgebrochen werden. So können große Mengen von Bienenstöcken zeit- und kraftsparend gewogen werden.

Durch den Wiegeprozess werden die Bienen nicht belästigt und antworten meist nur mit einem kurzen Aufsummen im Bienenstock.

Da die Bienenstockwaage keine elektronischen Bauteile enthält, benötigt sie keine Batterien und kann auch bei Temperaturen unter dem Gefrierpunkt eingesetzt werden. Auch die lange Lagerung der Bienenstockwaage ist aufgrund des Fehlens einer Batterie kein Problem.

Die Massenbestimmung erfolgt mit einer Genauigkeit von ca +/- 0,5 kg. Die Genauigkeit der Massenbestimmung hängt davon ab, wie die Oberfläche an der Unterseite der Bienenstöcke beschaffen ist oder ob sich die Waben im Bienenstock beim Ankippen des Bienenstocks etwas

verlagern können. Deshalb ist die Bienenstockwaage nicht dafür zugelassen, um Bienenstöcke zur Bestimmung von Preisen zu wiegen.

HINWEIS: Die Bienenstockwaage darf nicht im eichpflichtigen Bereich eingesetzt werden.

Der Grund dafür ist, dass der Bienenstock, die Auflageflächen und der Beutenbock selbst viele Störgrößen beinhalten können, die eine Massenbestimmung beeinflussen können.

Sicherheitsanweisungen

1. Die Waage ist nur dazu geeignet, die Masse von Bienenstöcken zu bestimmen, um Bienenvölker zu beobachten. **Sie ist nicht für den Gebrauch im eichpflichtigen Bereich geeignet.**
2. HINWEIS ! Die Bienenstockwaage zeigt das Gewicht an, das tatsächlich auf der Waage selbst lastet. Um die Masse eines Bienenstocks zu bestimmen, muss der Bienenstock an zwei gegenüberliegende Seiten gewogen werden. Die Messergebnisse werden dann addiert.
3. Die Messergebnisse können vom tatsächlichen Wert abweichen, weil die Auflagefläche der Bienenstöcke in manchen Fällen nicht exakt definiert ist.
4. Der Bienenstock sollte so aufgestellt sein, dass er nicht hin und her kippen kann.
5. Die Bienenstockwaage muss in der Lage sein, den Bienenstock während des Wiegevorgangs anzuheben. Kann die Bienenstockwaage den

- Bienenstock nicht anheben, ist ein Wiegen des Bienenstockes nicht möglich.
6. Die Bienenstockwaage sowie auch der Bienenstock sollte auf einem Waagerechten Untergrund stehen. Bei zunehmender Neigung der Standfläche verringert sich die Genauigkeit der Messung.
 7. Beim Umgang mit der Bienenstockwaage sollten Sie feste Schuhe tragen. Wenn die Waage aus der Hand gleitet und auf die Füße fällt, besteht Verletzungsgefahr.
 8. Achten Sie darauf, dass der Riegel beim Hochklappen des Hebels hörbar einrastet. Nur so kann ein unbeabsichtigtes Herunterschnellen des Hebels verhindert werden.
 9. Stecken Sie nicht die Finger in die Öffnung im Gehäuse, aus der der Hebel austritt. Ein Einklemmen der Finger zwischen Hebel und Gehäuse ist sonst möglich.
 10. **VORSICHT !** Achten Sie auf den hochgeklappten Hebel, wenn Sie sich bücken, um die Skala abzulesen. Sie können sich mit dem Hebel an den Augen verletzen.
 11. **HINWEIS !** Bienen können durch das Ankippen der Bienenstöcke zum Angriff provoziert werden. Tragen Sie deshalb Schutzkleidung bei der Arbeit mit den Bienen.
 12. Die Zuckerlösung in der Futterzarge kann überschwappen, wenn der Bienenstock durch die Bienenstockwaage gekippt wird.
 13. Alte und morsche Bienenstöcke können durch die Bienenstockwaage beschädigt werden.

14. **WICHTIG !** Bienenstöcke aus Styropor können durch den Haken der Bienenstockwaage beschädigt werden.
15. Lagern sie die Bienenstockwaage trocken, damit sie möglichst lange vor Korrosion geschützt ist.
16. Vermeiden Sie den Kontakt mit Salzwasser, Säuren und Laugen, wie sie zum Beispiel bei der Varroabekämpfung verwendet werden.
17. Spritzwasser durch starken Regen ist für die Bienenstockwaage kein Problem. Wenn sie die Waage danach bei geöffneter Aufbewahrungsschachtel gut trocknen lassen, wird die Funktion der Bienenstockwaage nicht beeinträchtigt.
18. Die Waage kann mit einem nassen Lappen und Spülmittel gereinigt werden. Danach sollte die Waage an einem warmen Ort gut getrocknet werden.
19. Legen Sie die Waage zum nicht in Wasser und spülen Sie die Waage nicht unter fließendem Wasser ab. Es könnte Wasser in die Kugellager der Waage gelangen. Dass kann zur Korrosion der Kugellager führen.
20. Lassen Sie keinen Sand in die Waage gelangen. Wenn dennoch Sand in die Waage gelangen sollte, muss die Waage zum Reinigen zerlegt werden. Versuchen Sie nicht, die mechanischen Teile der Waage gewaltsam zu bewegen, wenn sich Sand in der Waage befindet.
21. **WARNUNG !** Bringen Sie die Bienenstockwaage keinesfalls in Kontakt mit Natronlauge, wie dies bei der Desinfektion gegen die Faulbrut üblich ist.

Aluminium reagiert mit Natronlauge heftig unter Bildung von Wasserstoffgas. Dadurch besteht Explosionsgefahr, wenn Aluminiumteile in ein Bad mit Natronlauge getaucht wird.

22. Die Desinfektion **der Lackierten Oberflächen** kann zum Beispiel durch Abwischen mit geeigneten Desinfektionsmittel (AldecolDesActiv oder Virkon S) erfolgen. Genauere Angaben sollten beim Veterinäramt eingeholt werden. ¹
23. **WARNUNG !** Tauchen Sie die Bienenstockwaage keinesfalls in Lösungen, die Peroxide enthalten. Aluminium reagiert mit peroxidhaltigen Lösungen heftig unter Bildung von Wasserstoffgas. Auch hier besteht explosionsgefahr.
24. Die Bienenstockwaage sollte nicht in längeren Kontakt mit Essigsäure und andere Säuren gebracht werden, da die Lackierung dadurch beschädigt werden kann.

1 Schweizerische Bienen-Zeitung 11/2010;
http://www.imkerverband.info/up/files/Reinigen_SBZ-11-2010.pdf

Konformitätserklärung **CE**

Ich erkläre in eigener Verantwortung, dass das in dieser Bedienungsanleitung beschriebene Produkt mit den Bestimmungen der Richtlinie 2014/31/EU übereinstimmt.

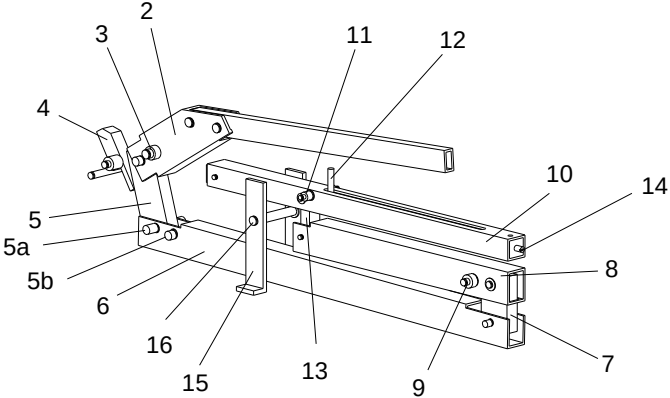
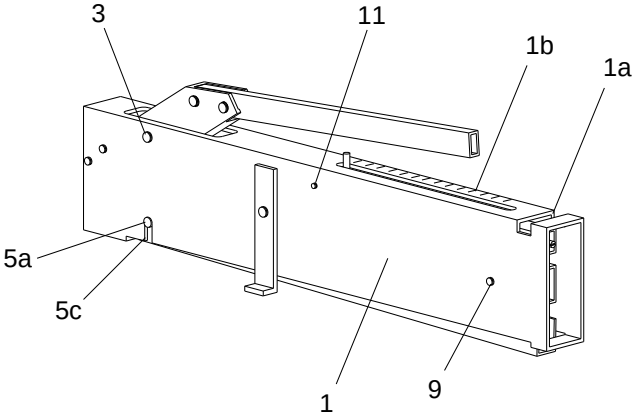
A handwritten signature in black ink, appearing to read 'M. Klotsche', written in a cursive style.

Dipl.-Ing. Michael Klotsche

Technische Daten

Minimale Last	0,5 kg
Maximale Last	40 kg
Teilung der Waage	e = 0,5 kg
Masse der Waage	2,1 kg
Abmessungen der Waage L x B x H	510 x 75 x 180 mm
Material des Gehäuses	Aluminium
Material der Achsen	Silberstahl
Material der Laufmassen	Messing
Material der Kunststofflager	POM
Material der Kunststoffkappen	Polyethylen
Lackierung	PU Lack auf Wasserbasis
Masse der Holzkiste	2,9 kg

Aufbau der Bienenstockwaage



Die Stockwaage besteht aus zwei Teilen, einer Hebevorrichtung (2-5b) und einer Waage (7-14). Beide Teile sind in ein Gehäuse (1) integriert und über die Achsen (3), (9) und (11) mit dem Gehäuse (1) verbunden.

Die Hebevorrichtung besteht aus einem Kniehebel (2), (5) der über einem Bolzen (5a) mit der Bodenleiste (6) verbunden ist. Der Bolzen (5a) ist so lang, dass er in die Führungsnut (5c) hinein ragt, die sich im Gehäuse (1) befindet. Neben dem Bolzen (5a) ist ein Führungsbolzen (5b) mit der Bodenleiste (6) verbunden. Der Führungsbolzen (5b) ist so lang, dass er mit beiden Seiten fast die Innenwand des Gehäuses (1) berührt. Der Kniehebel kann in hochgeklapptem Zustand durch den Riegel (4) verriegelt werden.

Die Waage besteht aus einem Übersetzungshebel (8) und einer Laufmassenwaage (10, 11, 12, 14). Der Übersetzungshebel ist über die Verbindungsstück (7) mit der Bodenleiste (6) und über das Verbindungsstück (13) mit Wiegebalken (10) der Laufmassenwaage verbunden. Die Laufmassenwaage besitzt an einer Seite des Balkens (10) ein Justiergewicht (14) in Form einer Madenschraube. So kann der Abstand des Justiergewichts zur Achse (11) des Wiegebalkens (10) variiert werden. Die Laufmasse (12) befindet sich innerhalb des Wiegebalkens (10), der als Hohlprofil ausgeführt ist. Ein Teil der Laufmasse ist als Griff ausgeführt, so dass die Laufmasse (12), die größtenteils im Inneren des Balkens liegt, von außen per Hand verschoben werden kann.

Das Gehäuse (1) besitzt eine Ablesekante (1a) an dem die Neigung des Wiegebalkens (10) der Laufmassenwaage abgelesen werden kann. Auf dem Gehäuse befindet sich eine Skala (1b), an der die Position des Griffes der Laufmasse (12) und somit auch das Gewicht des Bienenstocks abgelesen werden kann.

An der Mitte des Gehäuses ist ein Haken (15) über eine Achse (16) befestigt, über den der Bienenstock beim Wiegen angehoben wird.

Bedienung

Stellen Sie die Bienenstockwaage mit nach unten geklapptem Kniehebel neben den Bienenstock. Der Haken muss dabei unter den Bienenstock greifen. Schieben sie die Bienenstockwaage fest an den Bienenstock heran.



Der Haken der Bienenstockwaage muss dabei unter den Bienenstock einhaken.



Klappen Sie den Kniehebel nach oben. Der Bienenstock wird dadurch einseitig um 10 mm angehoben. Die Riegel an der Rückseite sollte dabei hörbar einrasten. Wenn es nötig sein sollte, klappen Sie den Riegel an der Rückseite bis zum Anschlag nach unten.



Wie in diesem Bild sollte der eingerastete Riegel aussehen.



Der Bienenstock wird durch den Kniehebel einige Millimeter angehoben.



Durch das Verschieben der Laufmasse wird der Wiegebalken, in dem sich die Laufmasse befindet, ausbalanciert.



Nach dem Ausbalancieren, soll sich die Oberkante des Wiegebalkens mit der Ablesekante auf gleicher Höhe befinden und das Gehäuse nicht berühren.



An der Skala der Bienenstockwaage kann nach dem Ausbalancieren das Gewicht der angehobenen Seite des Bienenstocks abgelesen werden.



Um die Masse eines Bienenstocks zu bestimmen, wird der Bienenstock an zwei gegenüberliegenden Seiten gewogen. Die beiden gemessenen Werte werden dann

addiert. Daraus ergibt sich die Gesamte Masse des Bienenstocks.

Wenn das Wiegen mal nicht funktioniert

Es kann sein, dass Bienenstöcke auf nicht ebenen Flächen stehen oder dass das es nicht möglich ist, den Haken der Bienenstockwaage unter den Bienenstock zu schieben. In diesem Fall ist es möglich, durch Keile oder andere kleine Hilfsmittel Abhilfe zu schaffen.

Ich habe die Bienenstockwaage für die Bedürfnisse meiner praktischen Arbeit mit den Bienen entwickelt. Ich weiß aber auch, dass Imkereien sehr vielfältig sind. Ich helfe Ihnen deshalb gerne dabei, für Ihre Gegebenheiten Lösungen zu finden.

Reparatur

Die Bienenstockwaage ist so konzipiert, dass Reparaturen vom Imker selbst vorgenommen werden können. Es wird hierbei vorausgesetzt, dass Imker in der Lage sind, Handwerkliche Arbeiten an Bienenstöcken selbst durchzuführen und die in der Imkerei üblichen technischen Geräte zu warten. Folgende Werkzeuge sind für die Reparatur der Bienenstockwaage notwendig:

- 1 lange Spitzzange mit einer Länge von 70 mm
- 1 Satz Schraubendreher für den Elektronikbereich.
- Eine saubere Arbeitsfläche auf einem Tisch.

- Ein Stuhl zum bequemen Sitzen bei der Arbeit. Führen Sie Reparaturen nicht im Freien aus, da die Kugellager in der Waage sowie die Sicherungsringe leicht verloren gehen können.

Entsorgung

Die Bienenstockwaage besteht aus Aluminium, Messing und Stahl. Diese Stoffe sind wertvolle Rohstoffe, die nicht in den Restmüll gehören. Über die Annahmestellen für Altmetall können Sie in Ihrer Gemeinde Auskunft bekommen.

Kundenservice

Sollten Sie Fragen zu der Bienenstockwaage haben, wenden Sie sich bitte an:

Dipl.-Ing. Michael Klotsche
Rudolf-Breitscheid-Straße 6
02727 Ebersbach-Neugersdorf

Telefon: 0179/ 118 55 25
Mail: mk@ib-klotsche.de
<http://www.ib-klotsche.de>

BrainMachine

Inhaber

Dipl.-Ing. Michael Klotsche

Rudolf-Breitscheid-Straße 6

02727 Ebersbach-Neugersdorf

<http://www.ib-klotsche.de>

Prüfprotokoll

Zur Bestimmung der genauen Größe der Laufmasse wird an beide Haken der Bienenstockwaage gleichmäßig verteilt eine Referenzmasse befestigt. Die Größe der Laufmasse wird daraufhin angepasst, so dass die Masse der Referenzmasse richtig an der Skala der Bienenstockwaage angezeigt wird. Das Prüfprotokoll dient nur zur Qualitätskontrolle und zur Nachvollziehbarkeit für den Anwender der Bienenstockwaage.

HINWEIS: Das Prüfprotokoll ist kein Ersatz für eine Eichung der Bienenstockwaage.

Seriennummer	
Referenzmasse	kg
Laufmasse ohne Griff	g
Griff der Laufmasse	g
Datum der Messung	
Mitarbeiter	

© Michael Klotsche, 2019